

Trend 200 Unterglasmarkise

das Erfolgsprodukt ganz neu –
mehr Design, mehr Funktion

Lieferbar ab 01.06.2015

 nova hüppe

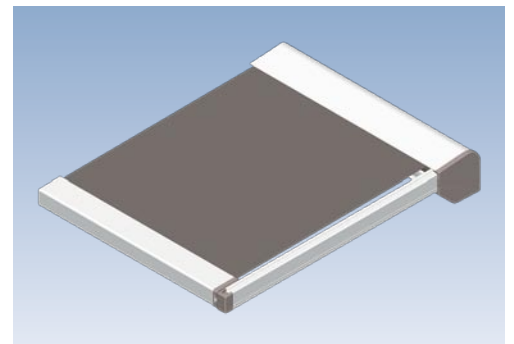
Unterglasmarkise Trend 200

Die neue Unterglasmarkise Trend 200 weist im ausgefahrenen Zustand keinen Spalt mehr am Ende der Führungsschienen zum Ausfallprofil auf, so dass eine maximale Beschattungswirkung erzielt wird.

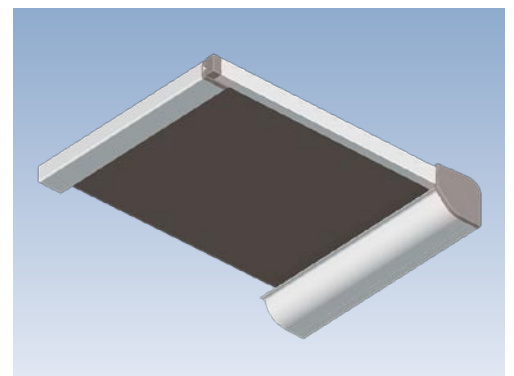
Die neue Aluminium-Fallstange schließt mit dem Markisenkasten perfekt ab und stellt mit ihrem rechteckigen Design eine deutliche Verbesserung zur Vorgängerversion dar. Über eine optimierte Bandbefestigung ist ein eventuell später einmal angebrachter Tuchwechsel jetzt spielend einfach. Die neue Trend 200 kann auch in einer gekuppelten Ausführung dann mit einer maximalen Breite von 10 Metern gefertigt werden.



Einfachste Montage kennzeichnet auch die Trend 200

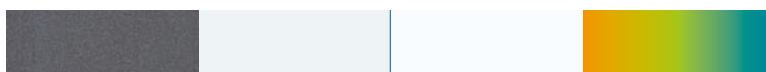


Trend 200 von oben gesehen



Trend 200 von unten gesehen

	Maximale Breite
	Maximaler Ausfall
	Maximale Breite Gekuppelte Anlagen



Anthrazitstruktur
(Farbe 61)

Silberfarben
(RAL 9006)

Verkehrsweiß
(RAL 9016)

Alle RAL-Farben
(MP)